



Consorzio di Bonifica Vulture-Alto Bradano
Gaudio di Lavello

REGIONE BASILICATA



COMPLETAMENTO DEI DISTRETTI IRRIGUI IN AGRO DI MONTEMILONE ED INTEGRAZIONE RISORSE IDRICHE

PROGETTO ESECUTIVO

D-ELABORATI GRAFICI - Condotta adduttrice DN 500

D8

Pozzetti di scarico e sfiato

Giugno 2014

Scala 1:50

IL PROGETTISTA
Prof. Ing. A.F. PICCINI

Ordine degli Ingegneri della Provincia di Bari n.7288

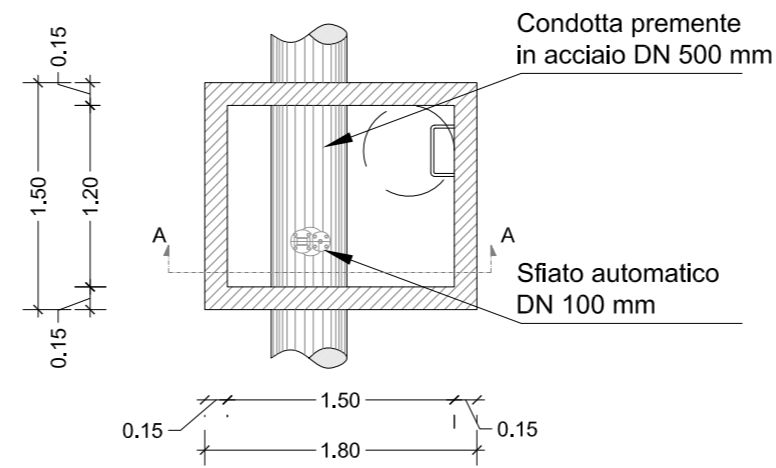


IL RESPONSABILE DEL PROCEDIMENTO
Dott. Fileno PENNACCHIO

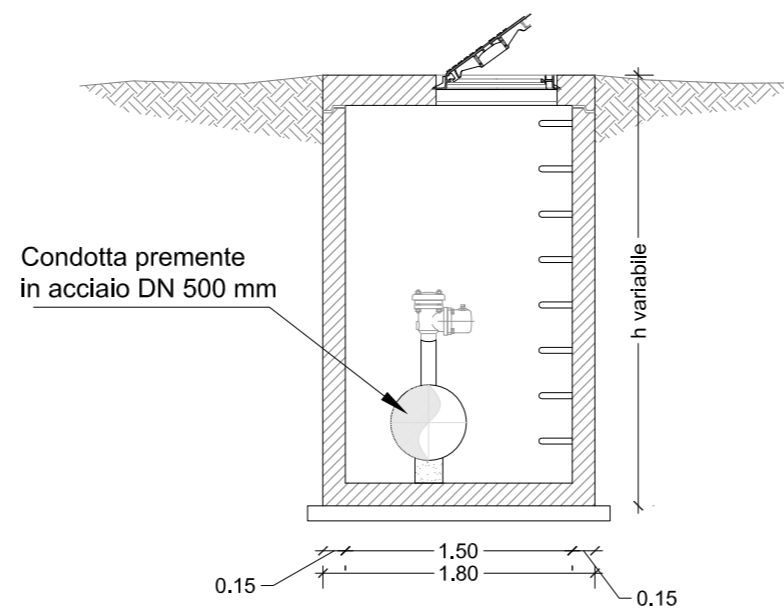
IL COMMISSARIO STRAORDINARIO
Avv. G. MUSACCHIO

Pozzetto di sfiato

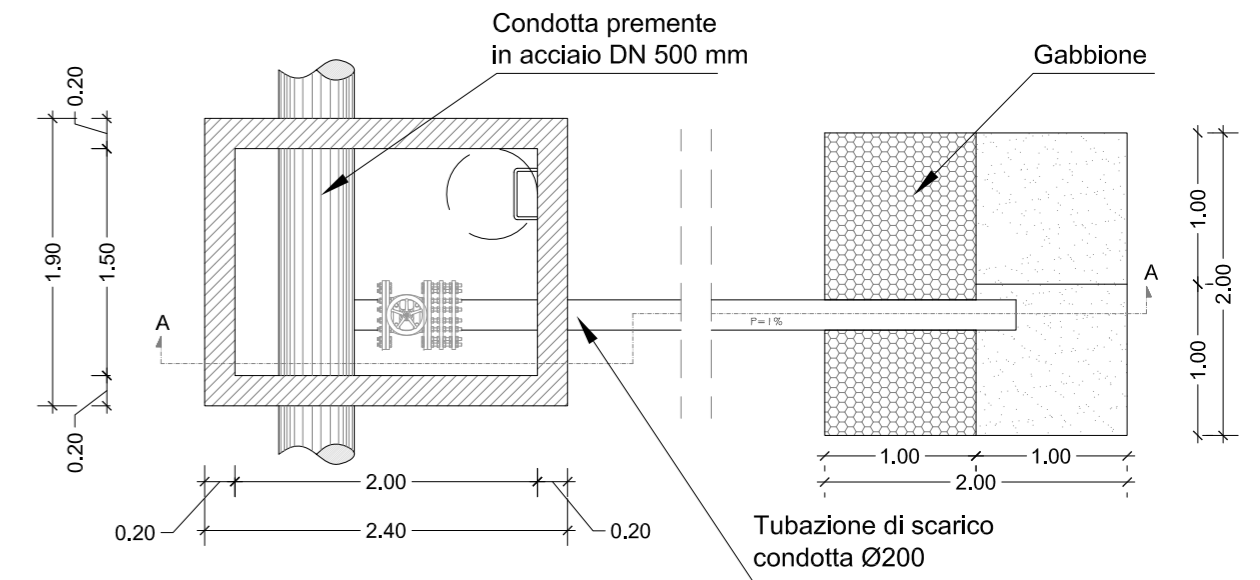
Pianta



Sezione A-A



Pozzetto di scarico



Sezione A-A

